

Поз.	Аксессуары
1	Казан
2	Табелка "Техн. Данни"
3	Изводи ВН
4	Изводи НН
5	Комутатор
6	Нивопоказател на маслото
7	Кран за източване на маслото с устройство за заключване
8	Халки за повдигане на акрилната част и целия трансформатор
9	Заземителен болт М12х40 Извод НН
10	Заземителни болтове М12х40 на колесника, разположени диагонално
11	Тръба за наливане на масло с клапан за свързването
12	Колесник
13	Джоб за термометър с вътрешна резба R1

TMX 10 / 0.4 kV / 800kVA

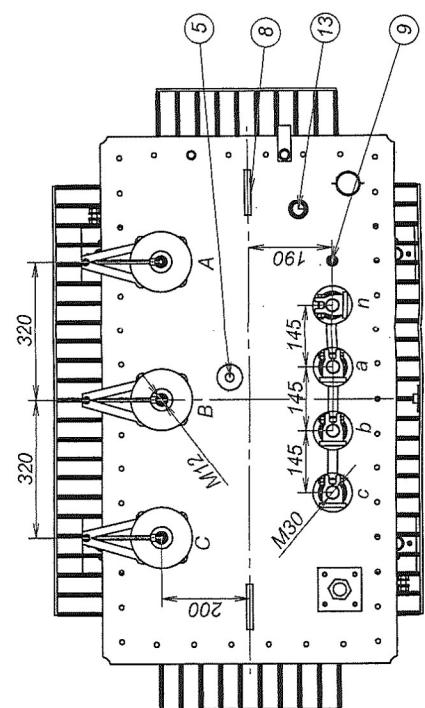
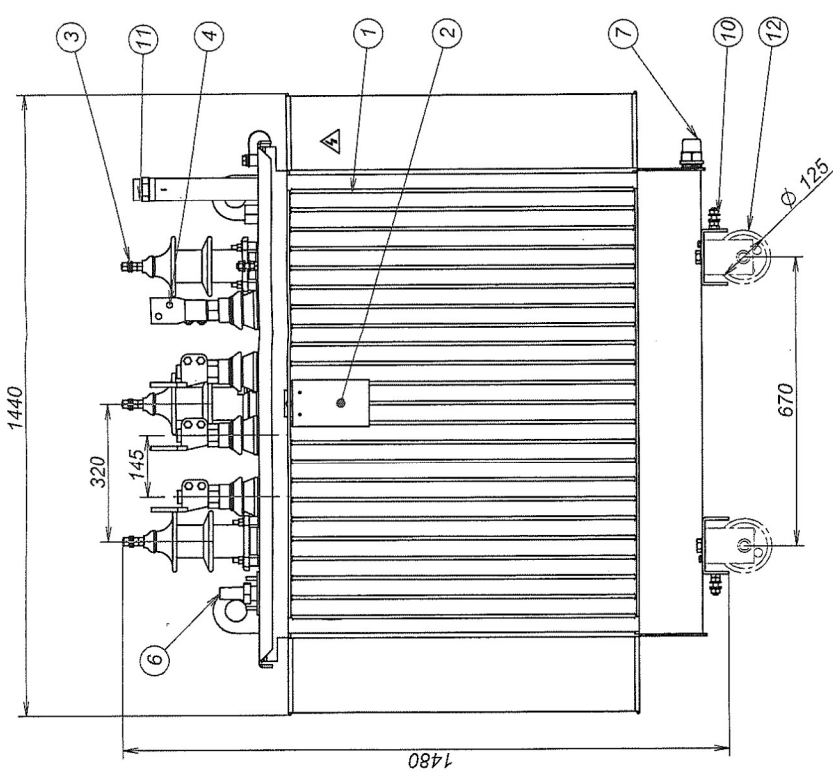
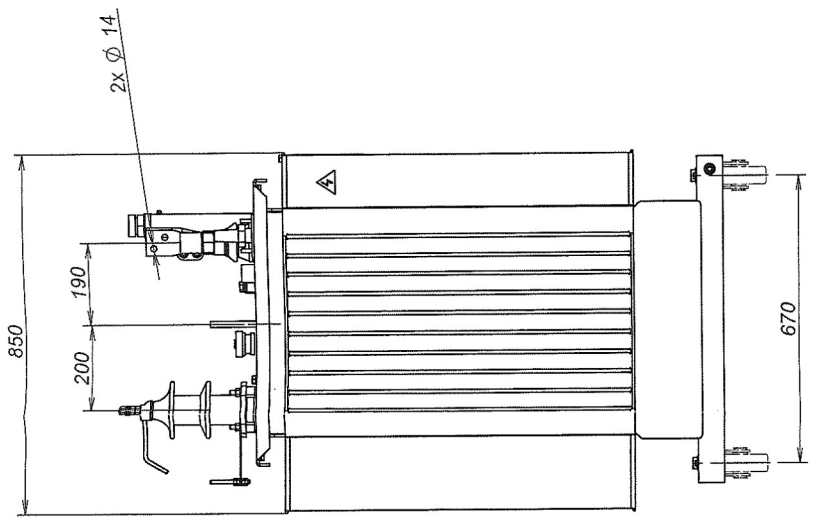
Трансформатор
 TMX 800kVA 10/0.4
 гр. Дуп 5; Uk = 6 %

20 26 1117

Изм. Бр.	Опис	Подпис	Дата
	Разработчик, Създава		11.23.20
	Проверил		
	Г. контрол		
	Н. контрол		
	Утвърдил		

Стадия	Маса	Мащаб

ЕЛПРОМ-ТРАФФ СН
 гр. Кюстендил



* Опция

Поз.	Акcesoари
1	Казан
2	Табелка "Техн. данни"
3	Изводи ВН
4	Изводи НН
5	Комутатор
6	Нивопоказател на маслото
7	Кран за източване на маслото
8	Халки за повдигане на акрилата част и целия трансформатор
9	Заземителен болт М12х40 Извод НН
10	Заземителни болтове М12х40 на колесника разположени диагонално
11	Тръба за напъване на масло с клапан за свързване
12	* Колела
13	Джоб за термометър с вътрешна резба R4

TMX 10 / 0.4 kV/ 630kVA

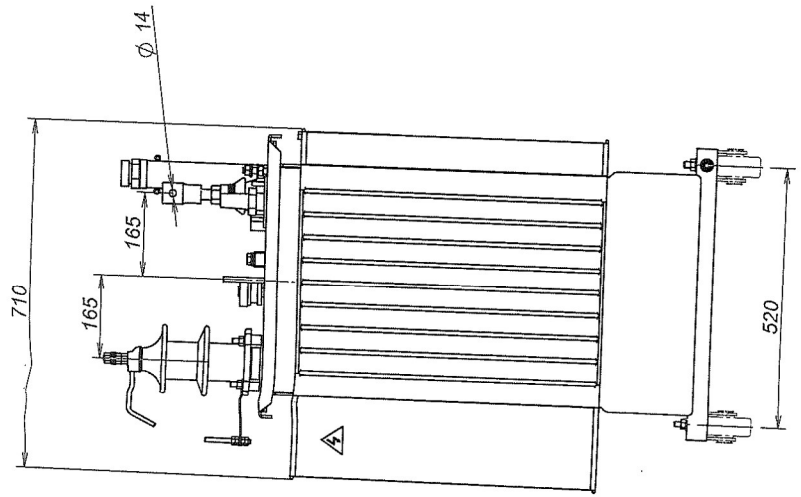
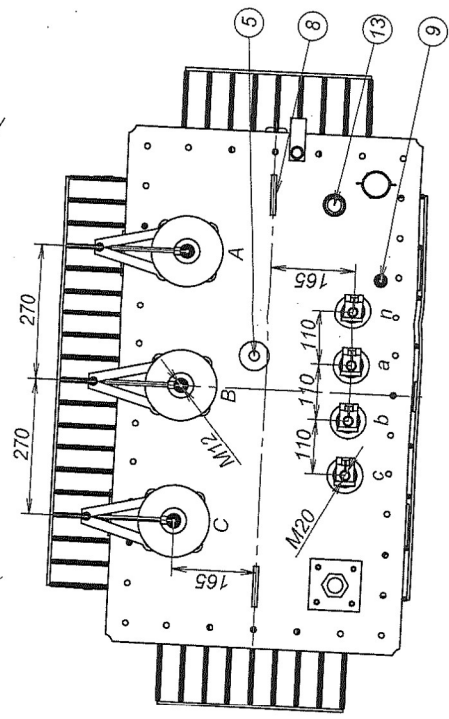
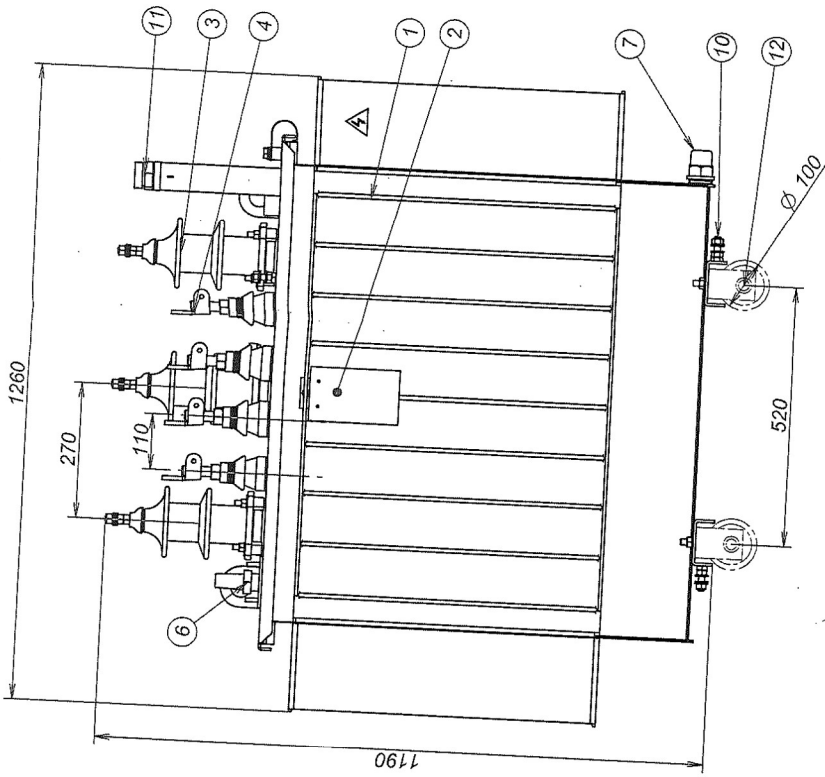
Трансформатор
TMX 630kVA 10/0.4
гр. Дуп 5; Uk = 4 %

20261116

Стадиум Мащаб

ЕЛЕКТРОМ ТРАФОР СН
гр. Кюстендил

Изм. Бр.	Опис	Подпис	Дата
Разработил	инж. Георгиева		11.19.20
Проверил	инж. Мичева		
Т. контрол			
Н. контрол			
Утвърдил			



Акcesoари	
1	Казан
2	Табелка "Техн. данни"
3	Изводи ВН
4	Изводи НН
5	Комутатор
6	Нивопоказател на маслото
7	Кран за източване на маслото
8	Халки за повдигане на активната част и целия трансформатор
9	Заземителен болт М12х40 Извод НН
10	Заземителни болтове М12х40 на колесника разположени диагонално
11	Тръба за напъване на масло с клапан за свързване
12	* Колела
13	Джоб за термометър с вътрешна резба R1

* Опция

TMX 10 / 0.4 kV/ 250kVA

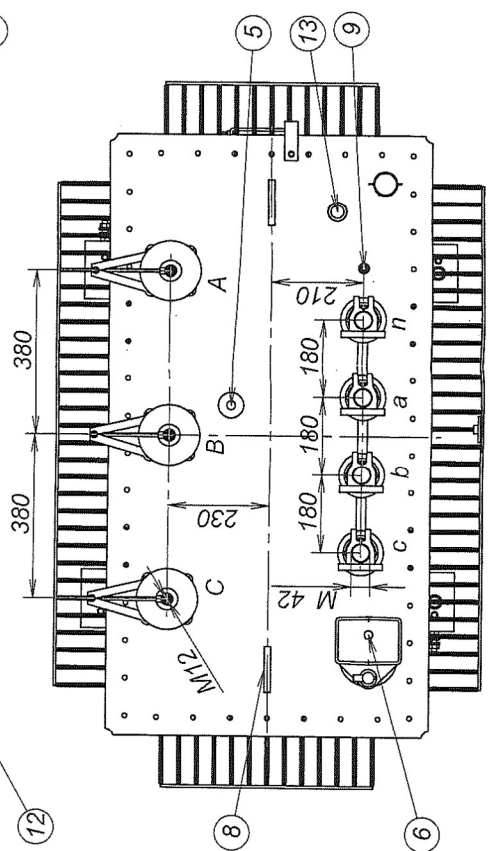
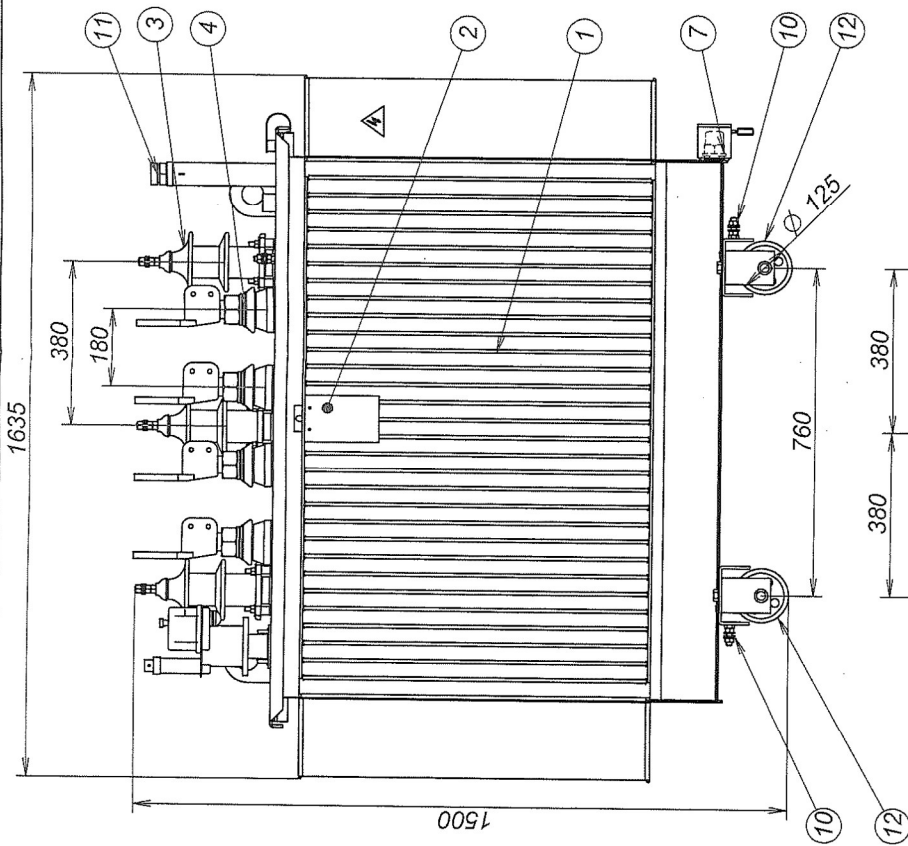
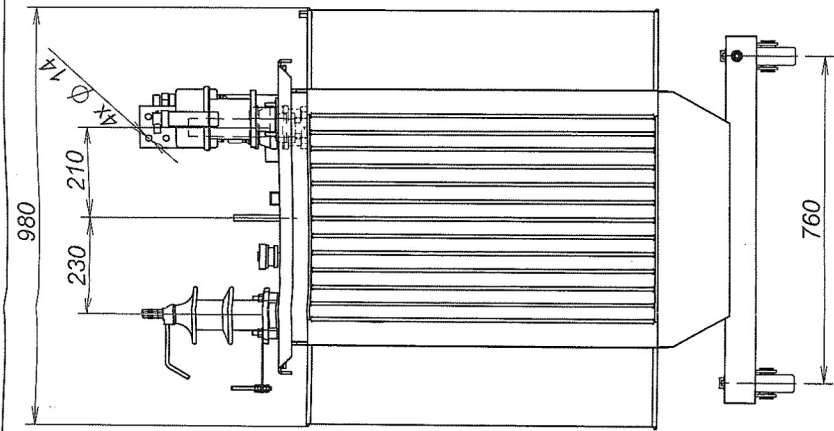
Трансформатор
TMX 250kVA 10/0.4
ар. Дуп 5; Uk = 4 %

20261114

Стадия: Масф, Мащаб

ЕЛПБОМ ГРАФО СН
ар. Кюстендил

Изм. Бр.	Опис	Подпис	Дата
Разработил	инж. Георгиев		11.18.20
Проверил	инж. Мечков		
Т. контрол			
Н. контрол			
Утвърдил			



Поз.	Акcesoари
1	Казан
2	Табелка "Техн. Данни"
3	Изводи ВН
4	Изводи НН
5	Комутатор
6	Интегрирана защита (DGRT)
7	Кран за източване на маслото с устройство за заключване
8	Халки за повдигане на активната част и целия трансформатор
9	Заземителен болт M12x40 Извод НН
10	Заземителни болтове M12x40 на колесника разположени диагонално
11	Тръба за наливане на масло с клапан за свързване
12	Колесник
13	Джоб за термометър с вътрешна резба R1

TMX 10 / 0.4 kV / 800kVA

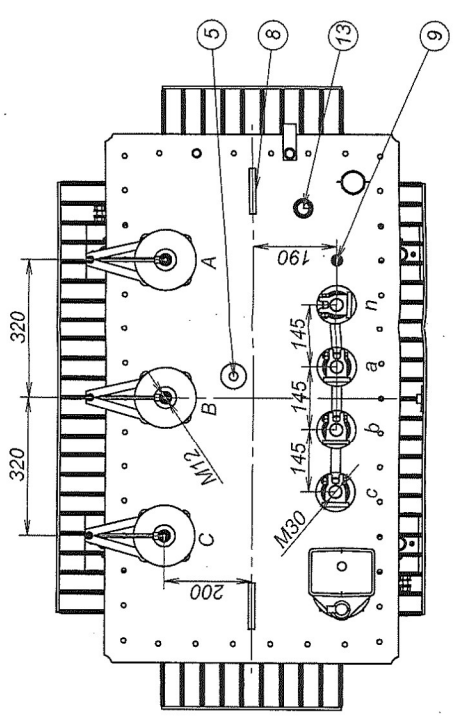
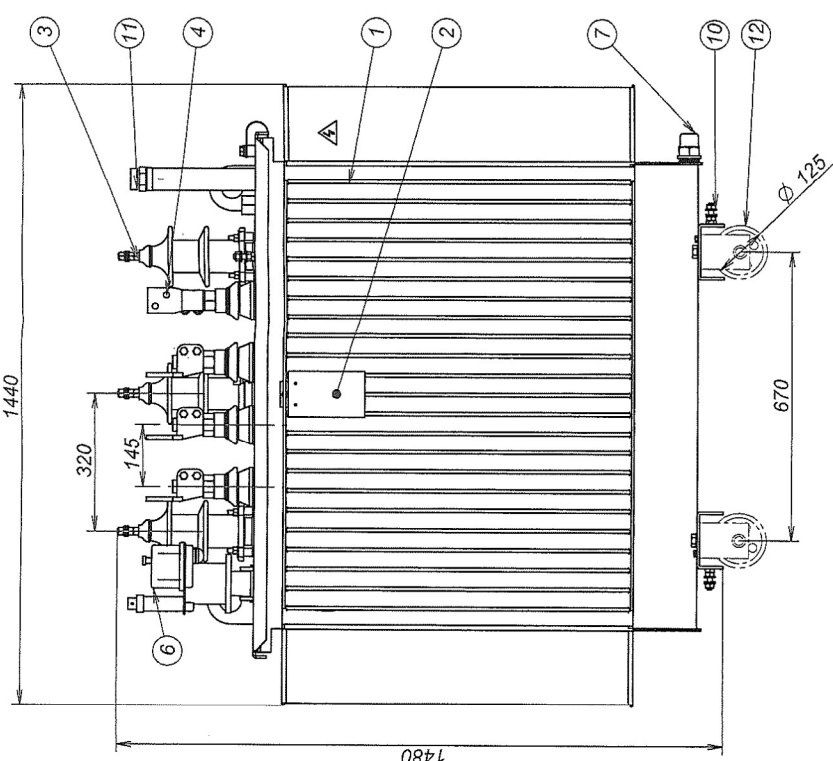
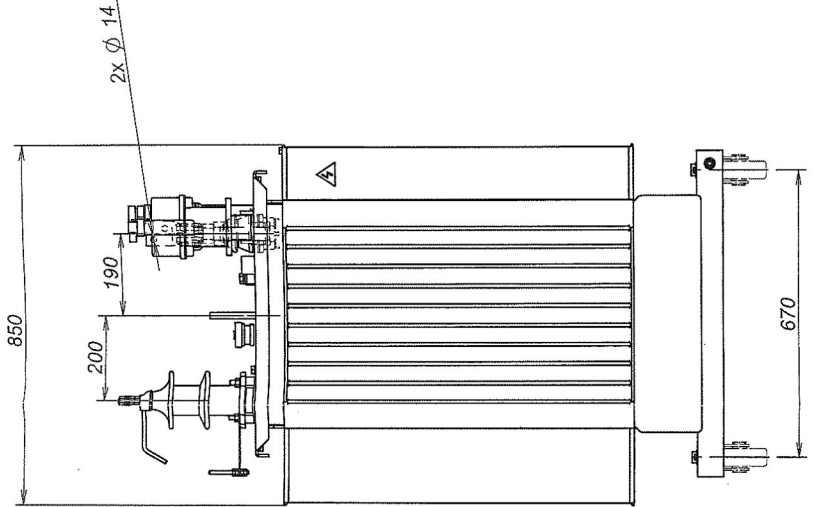
Трансформатор
TMX 800kVA 10/0.4
ар. Дуп 5; Uk = 6 %

20 26 1107

Стадия	Маса	Мястоб
Трансформатор		

Изм. Бр.	Опис	Подпис	Дата
	Разработчик: Сандоса		11.23.20
	Проверка: ар. Шк. Мешков		
	Т. контрол		
	И. контрол		
	Утвърдил		





Поз.	Акcesoари
1	Казан
2	Табелка "Техн. данни"
3	Изводи ВН
4	Изводи НН
5	Комутатор
6	Интегрирана защита (ДСЗТ)
7	Кран за източване на маслото
8	Халки за повдигане на активната част и целия трансформатор
9	Заземителен болт М12х40 Извод НН
10	Заземителни болтове М12х40 на колесника разположени диагонално
11	Тръба за напълване на масло с клапан за свързване
12	* Колела
13	Джоб за термометър с вътрешна резба R1

* Опция

TMX 10 / 0.4 kV/ 630kVA

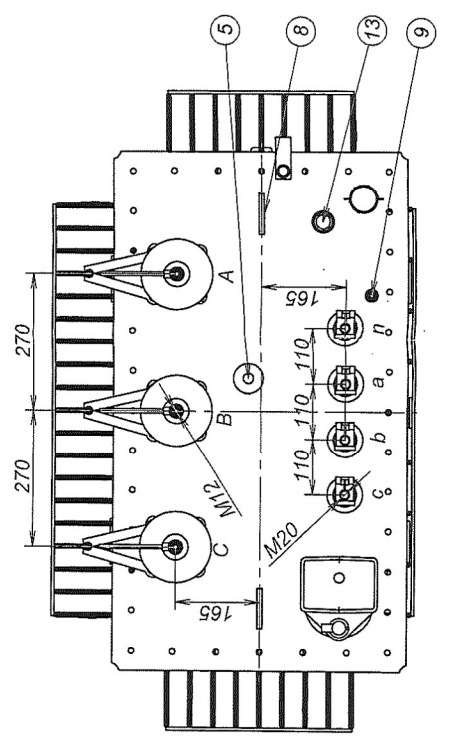
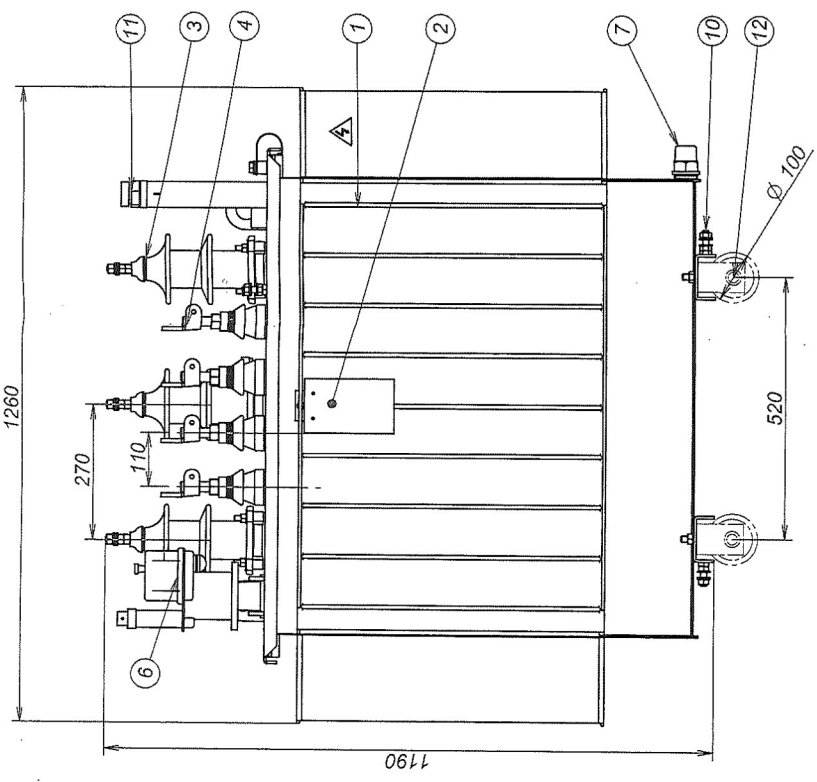
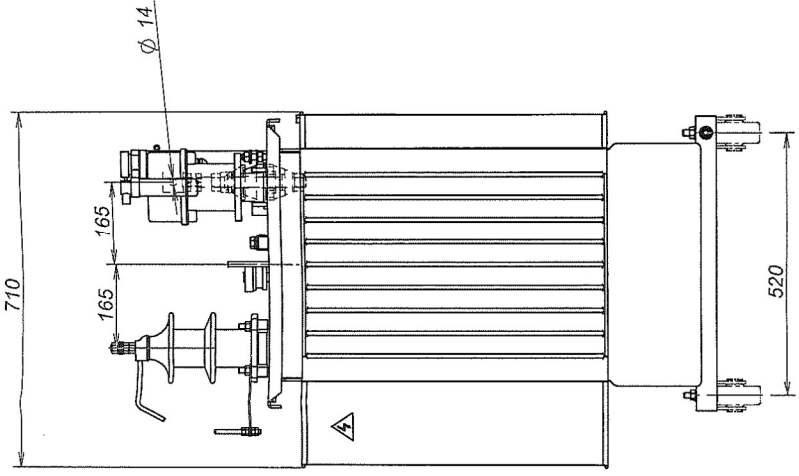
Трансформатор
TMX 630kVA 10/0.4
гр. Дуп 5; Uk = 4 %

20261106

Изм. Бр.	Опис	Подпис	Дата
Разработил	инж. Георгиев		11.19.20
Проверил	инж. Мечков		
Технически контрол			
Началник			
Управляващ			

Стадий: Улеса Мацџб

ЕЛПРОМ ТРАНС СН
гр. Кюстендил



Поз.	Акcesoари
1	Казан
2	Табелка "Техн. данни"
3	Изводи ВН
4	Изводи НН
5	Комутатор
6	Интегрирана защита (DGPT)
7	Кран за източване на маслото
8	Халки за повдигане на актилената част и целия трансформатор
9	Заземителен болт M12x40 Извод НН
10	Заземителни болтове M12x40 на колесника разположени диагонално
11	Тръба за наливане на масло с клапан за свързване
12	Колела
13	Джоб за термометър с вътрешна резба R1

* Опция

TMX 10 / 0.4 kV / 250kVA

Трансформатор
TMX 250kVA 10/0.4
гр. Дуп 5; Uk = 4 %

Стадия: Маща

На основание чл.37 от ЗОП

20261104

Изм. Бр.	Опис	Подпис	Дата
Разработил	инж. Георгиев		11.18.20
Проверил	инж. Мечков		
Т. контрол			
Н. контрол			
Утвърдил			